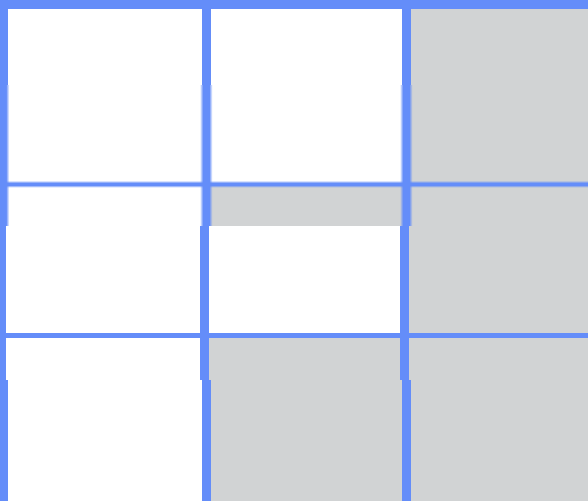
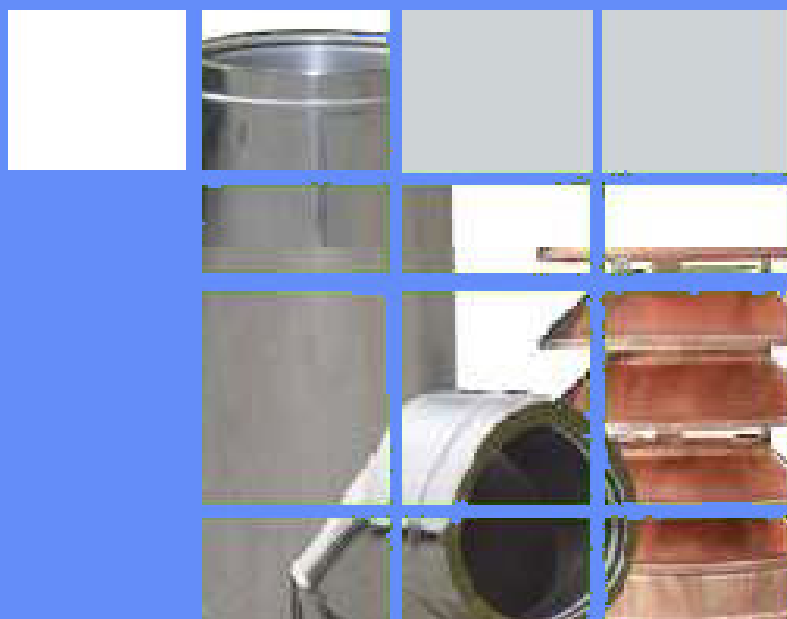


CATALOGO TECNICO


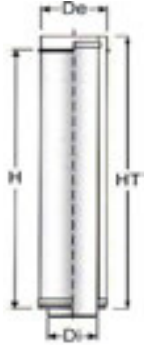
PP COASSIALE
RIVESTITO INOX





TRIVENETA  **FUMI**





ELEMENTO LINEARE H=1000

FOTO	DISEGNO	Di	De	HT	H	
Fig. 001 		80	130	1000	940	

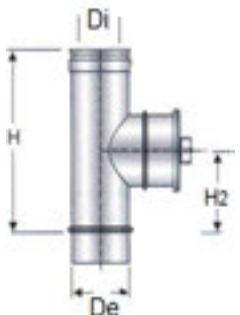
ELEMENTO LINEARE H=500

FOTO	DISEGNO	Di	De	HT	H	
Fig. 003 		80	130	500	440	


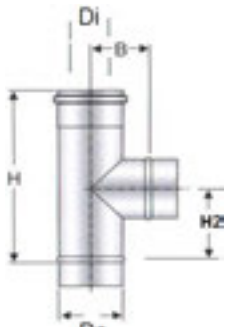
ELEMENTO LINEARE H=250

FOTO	DISEGNO	Di	De	HT	H	
Fig. 005 		80	130	250	190	


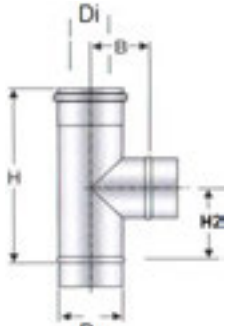
ELEMENTO DI ISPEZIONE

FOTO	DISEGNO	Di	De	H	H2	
Fig. 019 		80	130	190	65	


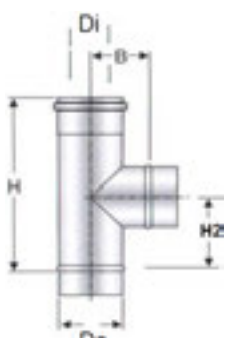
ELEMENTO A "T" 90 RID. 80 FUMI

FOTO	DISEGNO	Di	De	H	H2	B
Fig. 010 		80	130	190	65	85


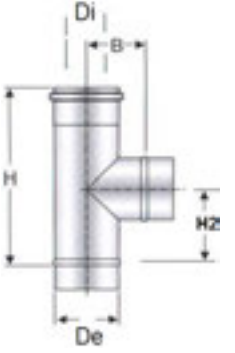
ELEMENTO A "T" 90 RID. 80 ARIA

FOTO	DISEGNO	Di	De	H	H 2	B
Fig. 011 		80	130	190	65	85


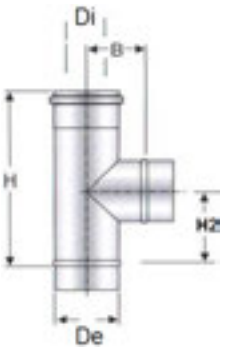
ELEMENTO A "T" 90 STACCO COAX

FOTO	DISEGNO	Di	De	H	H 2	B
Fig. 015 		80	130	270	105	85


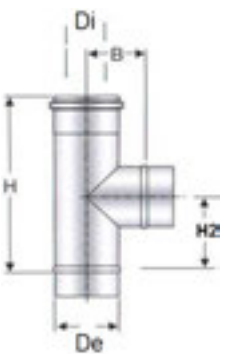
ELEMENTO A "T" 90 RID. 80 FUMI + ARIA DX

FOTO	DISEGNO	Di	De	H	H2	B
Fig. 013 		80	130	190	65	85


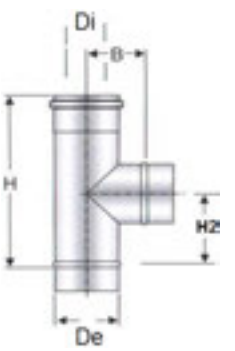
ELEMENTO A "T" 90 RID. 80 FUMI + ARIA SX

FOTO	DISEGNO	Di	De	H	H2	B
Fig. 014 		80	130	190	65	85


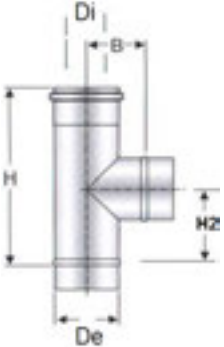
ELEMENTO A "T" 90 RID. 80/100 FUMI + ARIA DX

FOTO	DISEGNO	Di	De	H	H2	B
Fig. 016 		80	130	190	65	85


ELEMENTO A "T" 90 RID. 80/100 FUMI + ARIA SX

FOTO	DISEGNO	Di	De	H	H2	B
Fig. 017 		80	130	190	65	85


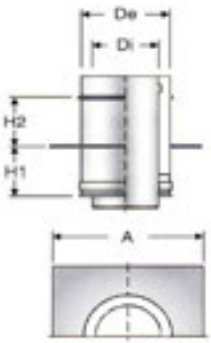
ELEMENTO A "T" 90 STACCO 130 VENTILAZIONE

FOTO	DISEGNO	Di	De	H	H2	B
Fig. 018 		80	130	270	105	85



GRIGLIA DI VENTILAZIONE

FOTO	DISEGNO	Per Diametro	De			
Fig. 021 		80	130			

PIASTRA DI SUPPORTO INTERMEDIA

FOTO	DISEGNO	Di	De	H 1	H 2	A
Fig. 030  Compreso di alette di supporto		80	130	40	85	230


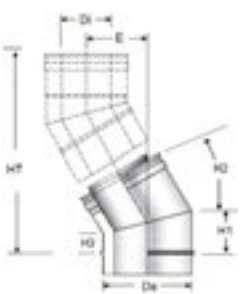
COPPIA ALETTE PER PIASTRA DI SUPPORTO INTERMEDIO

FOTO	DISEGNO	Per Diametro	x De	L		
MPIIF034130 		80	130	230		


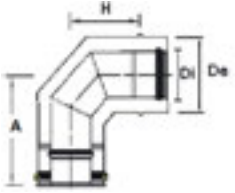
TAPPO DOPPIO SCARICO CONDENSA

FOTO	DISEGNO	Di	De	H U		
Fig. 020 		80	100	20		


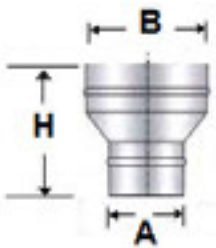
CURVA A 45°

FOTO	DISEGNO	Di	De	H1	H2	H3	HT	E
Fig. 007 		80	130	70	120	20	250	100



CURVA A 90°

FOTO	DISEGNO	Di	De	H	A	spost. asse 2x90
Fig. 008 		80	130	120	170	300



AUMENTO 60/100 x 80/130

FOTO	DISEGNO	A= Di	A= De	B= Di	B= De	H
SCPIF026080 		60	100	80	130	130


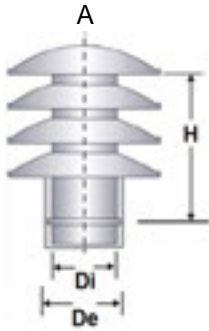
TERMINALE ANTIVENTO

FOTO	DISEGNO	Di	De	H	A	
Fig. 022 		80	130	400	200	



TERMINALE ANTIVENTO

FOTO	DISEGNO	Di	De	H		
Fig. 023 		80	130	370		



TERMINALE A ELEMENTI

FOTO	DISEGNO	Di	De	H	A	n. DISCHI
Fig. 024 		80	130	400	200	4


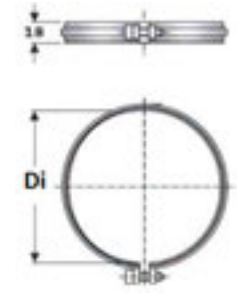
TERMINALE DI SCARICO ORIZZONTALE

FOTO	DISEGNO	Di	De	H		
Fig. 029 		80	130	180		



FASCETTA CAVI TIRANTI

FOTO	DISEGNO	Per Diametro	Di	H				
Fig. MPIIF063130 		80	130	30				


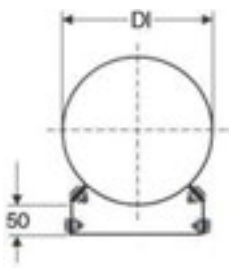
FASCETTA DI BLOCCAGGIO

FOTO	DISEGNO	Per Diametro	Di	H				
MPIIF051100 		80	130	18				



GUARNIZIONE IN EPDM

FOTO	DISEGNO	Di	H					
MPIIF068080 		80	95					


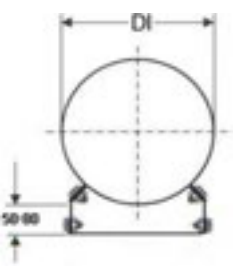
FASCETTA MURALE FISSA 50mm

FOTO	DISEGNO	Per Diametro	Di	H		
Fig. MPIIF042130 		80	130	50		

COPPIA PROLUNGHE PER STAFFA MURALE


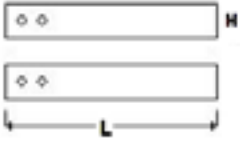
FOTO	DISEGNO	L	H			
Fig. DPIIF054000 Fig. DPIIF055000 		300	40			
		400	40			

FASCETTA MURALE REGOLABILE 50/80 mm


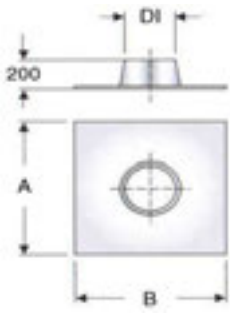
FOTO	DISEGNO	Per Diametro	Di	H		
Fig. MPIIF043130 		80	130	50 - 80		

con la prolunga
cod. DPIIF054001
lo spostamento può arrivare
fino a 240mm


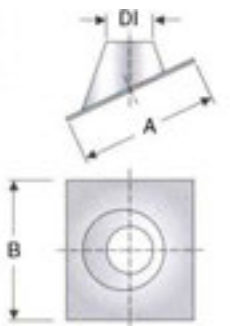
COPPIA PROLUNGHE PER STAFFA MURALE REGOLABILE

FOTO	DISEGNO	L	H			
Fig. DPIIF054001 		300	40			

FALDALE PIANO CON BASE IN PIOMBO

FOTO	DISEGNO	Per Diametro	Di	A	B	
Fig. 050 		80	160	1000	700	

FALDALE INCLINATO CON BASE IN PIOMBO

FOTO	DISEGNO	Per Diametro	Di	A	B	
Fig. 051 		80	160	1000	700	

SCOSSALINA X FALDALE

FOTO	DISEGNO	Per Diametro	Di	H	A	
Fig. 055 		80	130	110	230	

Tutte le misure riportate sono in millimetri e con una possibile tolleranza del 5%.
Ci riserviamo di apportare modifiche al presente catalogo senza preavviso

Triveneta Fumi srl

Via Pacinotti, 19
PIOMBINO DESE (PD)
Tel.049/9368052
Fax.049/9367574
www.trivenetafumi.it
Email: info@trivenetafumi.it

Agente di zona:

