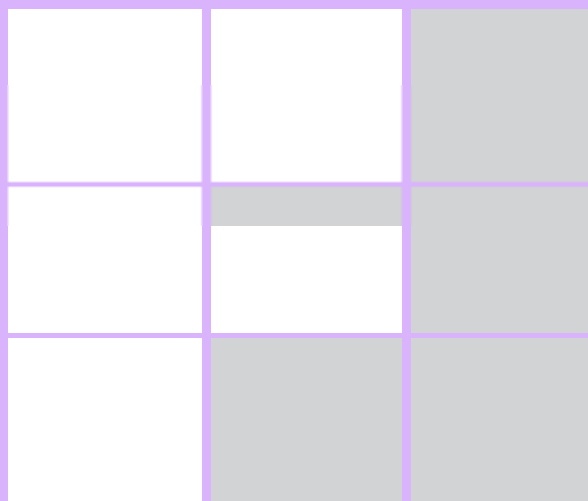
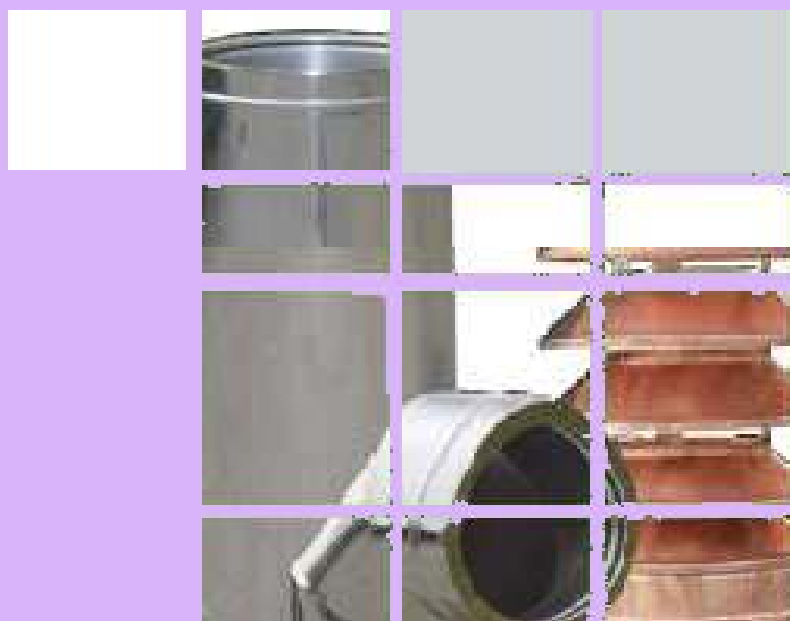


CATALOGO TECNICO


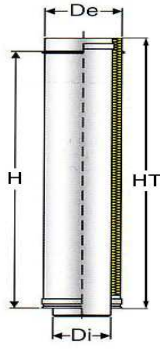
DOPPIA PARETE
ISOLATA 10 mm




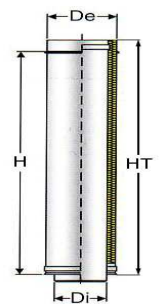
TRIVENETA FUMI




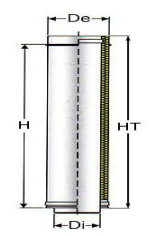
ELEMENTO LINEARE H=1000

FOTO	DISEGNO	Di	De	HT	H		
Fig. 001 		80	100	1000	945		
		100	120	1000	945		


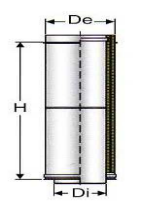
ELEMENTO LINEARE H=500

FOTO	DISEGNO	Di	De	HT	H		
Fig. 003 		80	100	500	445		
		100	120	500	445		


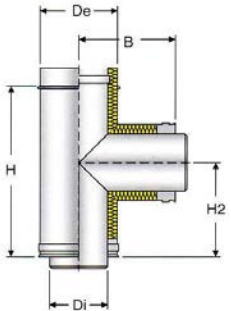
ELEMENTO LINEARE H=250

FOTO	DISEGNO	Di	De	HT	H		
Fig. 005 		80	100	250	195		
		100	120	250	195		


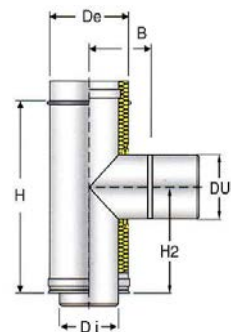
ELEMENTO TELESCOPICO 257/384

FOTO	DISEGNO	Di	De	H Chiuso	H Aperto		
Fig. 007 		80	100	257	384		
		100	120	257	384		


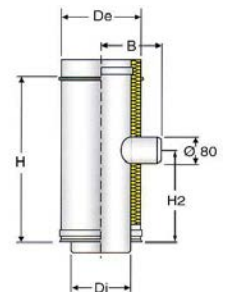
ELEMENTO A "T" 90° con stacco DOPPIA PARETE

FOTO	DISEGNO	Di	De	H	H2	B	
Fig. 011 		80	100	270	160	125	
		100	120	270	160	135	


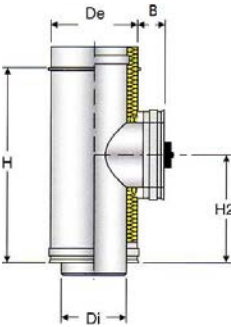
ELEMENTO A "T" 90° con stacco MONO PARETE

FOTO	DISEGNO	Di	De	H	H2	B
Fig. 012 		STACCO MASCHIO				
		80	100	270	160	70
		100	120	270	160	80
		STACCO FEMMINA				
		80	100	270	160	120
		100	120	270	160	130


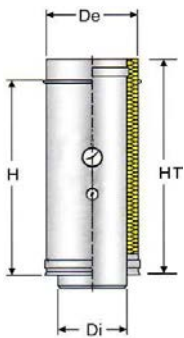
ELEMENTO A "T" 90° con stacco RIDOTTO A 80 MONO PARETE

FOTO	DISEGNO	Di	De	H	H2	B
Fig. 013 Fig. 014 		RIDOTTO 80 MASCHIO (fig. 013)				
		100	120	270	160	80
		RIDOTTO 80 FEMMINA (fig. 014)				
		100	120	270	160	130


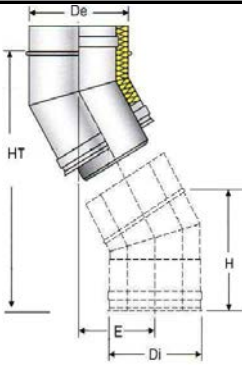
ELEMENTO DI ISPEZIONE

FOTO	DISEGNO	Di	De	H	H2	B
Fig. 015 		80	100	270	160	10
		100	120	270	160	10


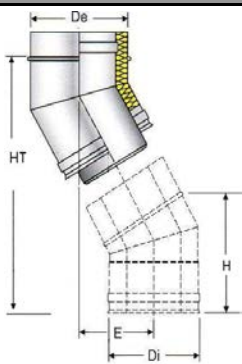
ELEMENTO PRELIEVO FUMI CON TERMOMETRO

FOTO	DISEGNO	Di	De	H	HT		
Fig. 017 		80	100	445	500		
		100	120	445	500		
		ELEMENTO SOLO PRELIEVO FUMI H= 195mm					
		80	100	195	250		
		100	120	195	250		


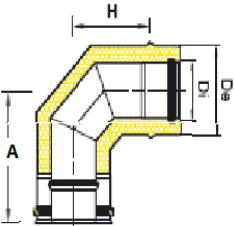
CURVA A 30°

FOTO	DISEGNO	Di	De	H	HT	E	
Fig. 021 		80	100	110	229	62	
		100	120	117	244	65	


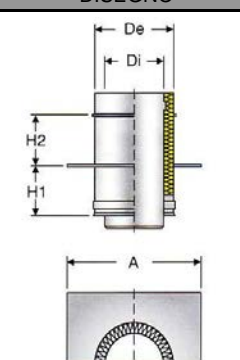
CURVA A 45°

FOTO	DISEGNO	Di	De	H	HT	E	
Fig. 022 		80	100	141	242	95	
		100	120	156	244	100	


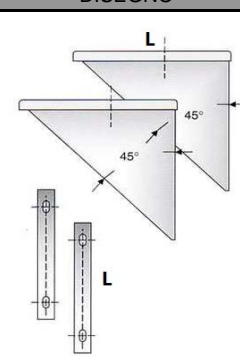
CURVA A 90°

FOTO	DISEGNO	Di	De	H	A	spost. asse 2x90	
Fig. 023 		80	100	120	170	300	
		100	120	120	170	300	


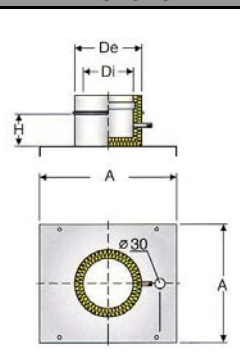
PIASTRA DI SUPPORTO INTERMEDIA

FOTO	DISEGNO	Di	De	H 1	H 2	A
Fig. 025 		80	100	90	35	200
		100	120	90	35	220


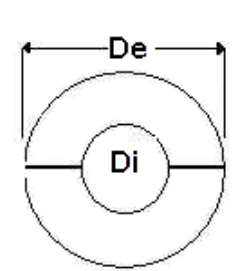
COPPIA ALETTE PER PIASTRA DI SUPPORTO INTERMED

FOTO	DISEGNO	Di	De	L		
MPIIF034 		80	100	200		
		100	120	220		


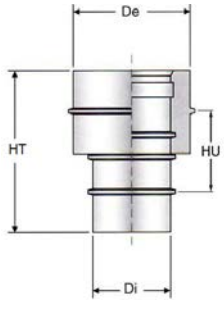
PIASTRA A TERRA CON SCARICO

FOTO	DISEGNO	Di	De	H	A	
Fig. 027 		80	100	95	200	
		100	120	95	220	


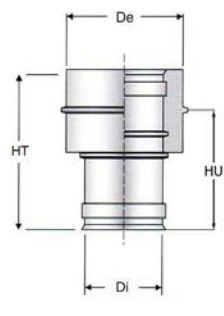
ROSONE PIANO DI FINITURA

FOTO	DISEGNO	Di	De			
MPIIF062 		100	200			
		120	220			


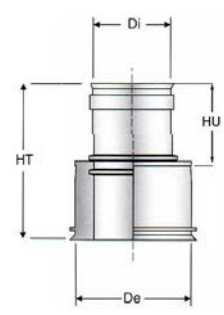
RACCORDO DA MONOPARETE A DOPPIA PARETE

FOTO	DISEGNO	Di	De	H U	H T	
Fig. 029 		80	100	70	180	
		100	120	70	180	


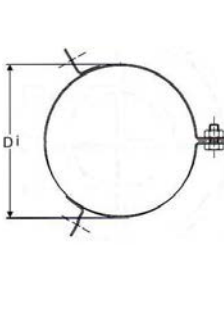
RACCORDO CALDAIA : DA MONOPARETE A DOPPIA PARETE

FOTO	DISEGNO	Di	De	H U	H T	
Fig. 030 		80	100	125	180	
		100	120	125	180	


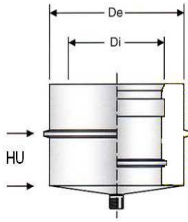
RACCORDO DA DOPPIA PARETE A MONOPARETE

FOTO	DISEGNO	Di	De	H U	H T	
Fig. 031 		80	100	125	180	
		100	120	125	180	


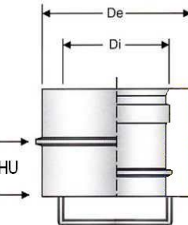
FASCETTA CAVI TIRANTI

FOTO	DISEGNO	Per Diametro	Di	H		
MPIIF063 		80	100	30		
		100	120	30		


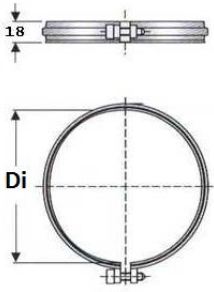
TAPPO RACCOLTA CONDENSA

FOTO	DISEGNO	Di	De	H U			
Fig. 035 		80	100	20			
		100	120	20			

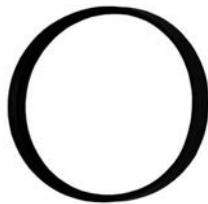
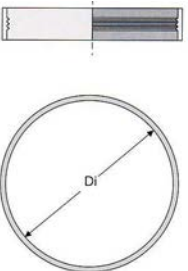
TAPPO CON MANIGLIA

FOTO	DISEGNO	Di	De	H U			
Fig. 036 		80	100	20			
		100	120	20			



FASCETTA DI BLOCCAGGIO

FOTO	DISEGNO	Per Diametro	Di	H			
MPIIF051 _ _ _ 		80	100	18			
		100	120	18			


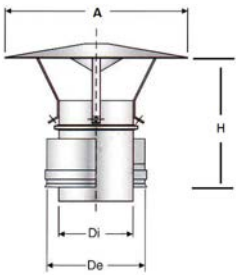
GUARNIZIONE IN SILICONE

FOTO	DISEGNO	Di	H				
MPIIF053 _ _ _ 		80	95				
		100	95				


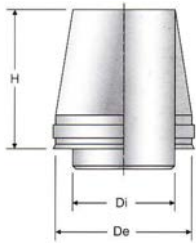
TERMINALE ANTIVENTO

FOTO	DISEGNO	Di	De	H	A		
Fig. 039 		80	100	250	230		
		100	120	250	250		


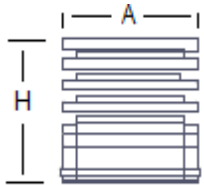
TERMINALE PARAPIOGGIA

FOTO	DISEGNO	Di	De	H	A		
Fig. 041 		80	100	180	200		
		100	120	180	200		


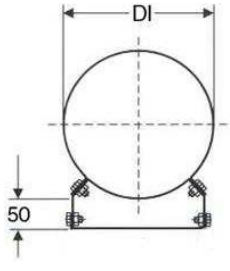
TERMINALE TRONCO CONICO

FOTO	DISEGNO	Di	De	H			
Fig. 042 		80	100	190			
		100	120	190			



TERMINALE A ELEMENTI

FOTO	DISEGNO	Di	De	H	A	n. DISCHI	
Fig. 044 		80	100	180	130	3	
		100	120	220	150	4	


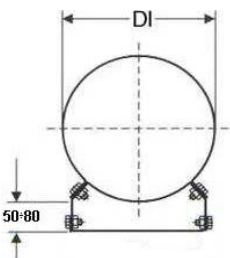
FASCETTA MURALE FISSA 50mm

FOTO	DISEGNO	Per Diametro	Di	H			
MPIIF042 _ _ _ 		80	100	50			
		100	120	50			

COPPIA PROLUNGHE PER STAFFA MURALE


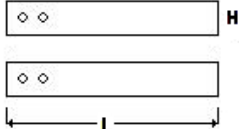
FOTO	DISEGNO	L	H				
Fig. DPIIF054000 Fig. DPIIF055000 		300	40				
		400	40				

FASCETTA MURALE REGOLABILE 50/80 mm

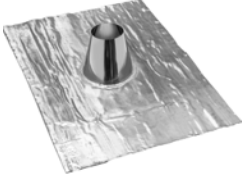
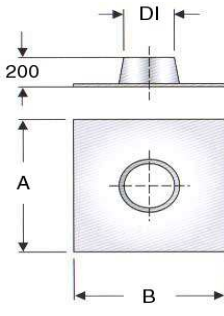
FOTO	DISEGNO	Per Diametro	Di	H			
MPIIF043 _ _ _ 		80	100	50 - 80			
		100	120	50 - 80			

con la prolunga
cod. DPIIF054001
lo spostamento può arrivare
fino a 240mm

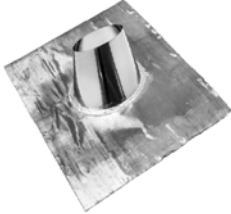
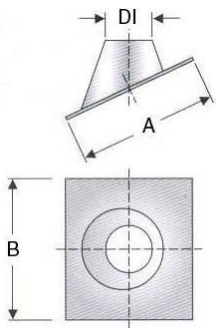
COPPIA PROLUNGHE PER STAFFA MURALE REGOLABILE

FOTO	DISEGNO	L	H				
Fig. DPIIF054001 		300	40				

FALDALE PIANO CON BASE IN PIOMBO

FOTO	DISEGNO	Per Diametro	Di	A	B		
		80	120	1000	700		
		100	170	1000	700		

FALDALE INCLINATO CON BASE IN PIOMBO

FOTO	DISEGNO	Per Diametro	Di	A	B		
		80	120	1000	700		
		100	170	1000	700		

SCOSSALINA X FALDALE

FOTO	DISEGNO	Per Diametro	Di	H	A		
		80	100	110	200		
		100	120	110	220		

FOTO	DISEGNO					

Tutte le misure sono indicative in millimetri e con una possibile tolleranza del 5%.
Ci riserviamo di apportare modifiche al presente catalogo senza preavviso

Triveneta Fumi srl

Via Pacinotti, 19
PIOMBINO DESE (PD)
Tel.049/9368052
Fax.049/9367574
www.trivenetafumi.it
Email: info@trivenetafumi.it

Agente di zona:

