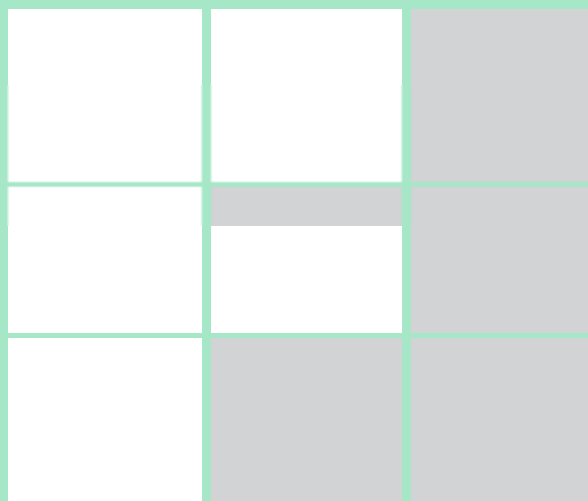
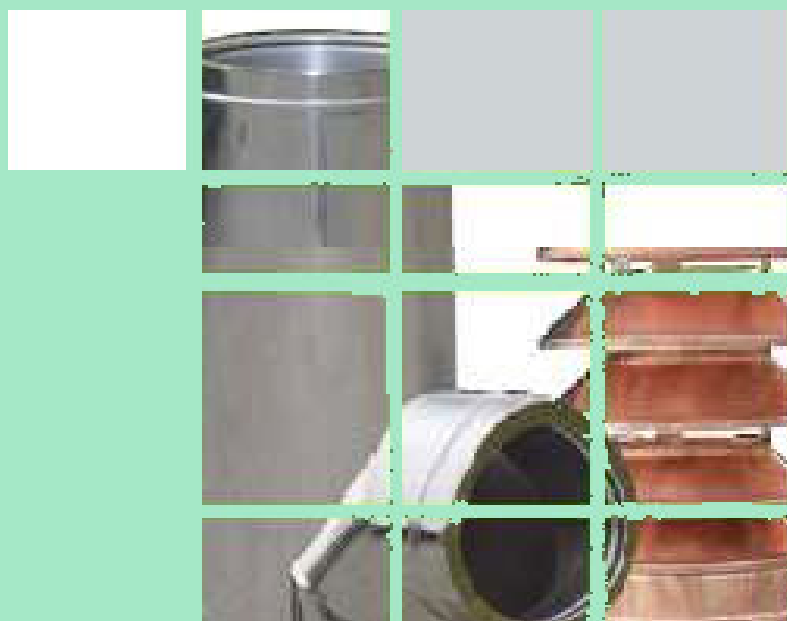


# CATALOGO TECNICO



DOPPIA PARETE  
ISOLATA 50mm





# TRIVENETA FUMI




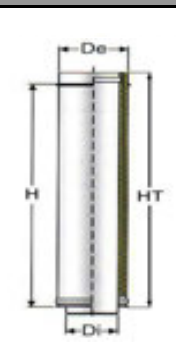
ELEMENTO LINEARE H=1000

FOTO	DISEGNO	Di	De	HT	H	
Fig. 001 		80	180	1000	945	
		100	200	1000	945	
		130	230	1000	945	
		150	205	1000	945	
		180	280	1000	945	
		200	300	1000	945	
		250	350	1000	945	
		300	400	1000	945	
		350	450	1000	945	
		400	500	1000	945	
		450	550	1000	945	
		500	600	1000	945	



ELEMENTO LINEARE H=750

FOTO	DISEGNO	Di	De	HT	H	
Fig. 002 		80	180	750	695	
		100	200	750	695	
		130	230	750	695	
		150	250	750	695	
		180	280	750	695	
		200	300	750	695	
		250	350	750	695	
		300	400	750	695	
		350	450	750	695	
		400	500	750	695	
		450	550	750	695	
		500	600	750	695	


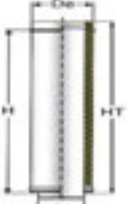
ELEMENTO LINEARE H=501

FOTO	DISEGNO	Di	De	HT	H	
Fig. 003 		80	180	500	445	
		100	200	500	445	
		130	230	500	445	
		150	250	500	445	
		180	280	500	445	
		200	300	500	445	
		250	350	500	445	
		300	400	500	445	
		350	450	500	445	
		400	500	500	445	
		450	550	500	445	
		500	600	500	445	


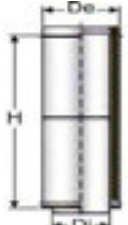
ELEMENTO LINEARE H=325

FOTO	DISEGNO	Di	De	HT	H	
Fig. 004 		80	180	325	270	
		100	200	325	270	
		130	230	325	270	
		150	250	325	270	
		180	280	325	270	
		200	300	325	270	
		250	350	325	270	
		300	400	325	270	
		350	450	325	270	
		400	500	325	270	
		450	550	325	270	
		500	600	325	270	


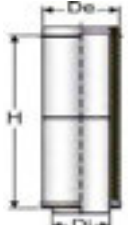
ELEMENTO LINEARE H=250

FOTO	DISEGNO	Di	De	H T	H	
Fig. 005 		80	180	250	195	
		100	200	250	195	
		130	230	250	195	
		150	250	250	195	
		180	280	250	195	
		200	300	250	195	
		250	350	250	195	
		300	400	250	195	
		350	450	250	195	
		400	500	250	195	
		450	550	250	195	
		500	600	250	195	



ELEMENTO TELESCOPICO 270/390

FOTO	DISEGNO	Di	De	H(min)	H(max)	
Fig. 007 		80	180	270	390	
		100	200	270	390	
		130	230	270	390	
		150	250	270	390	
		180	280	270	390	
		200	300	270	390	
		250	350	270	390	
		300	400	270	390	
		350	450	270	390	
		400	500	270	390	
		450	550	270	390	
		500	600	270	390	


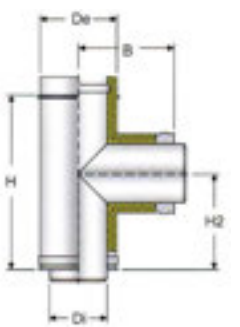
ELEMENTO TELESCOPICO 340/550

FOTO	DISEGNO	Di	De	H(min)	H(max)	
Fig. 008 		80	180	340	550	
		100	200	340	550	
		130	230	340	550	
		150	250	340	550	
		180	280	340	550	
		200	300	340	550	
		250	350	340	550	
		300	400	340	550	
		350	450	340	550	
		400	500	340	550	
		450	550	340	550	
		500	600	340	550	


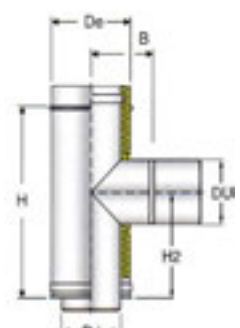
ELEMENTO TELESCOPICO 500/880

FOTO	DISEGNO	Di	De	H(min)	H(max)	
Fig. 009 		80	180	550	880	
		100	200	550	880	
		130	230	550	880	
		150	250	550	880	
		180	280	550	880	
		200	300	550	880	
		250	350	550	880	
		300	400	550	880	
		350	450	550	880	
		400	500	550	880	
		450	550	550	880	
		500	600	550	880	


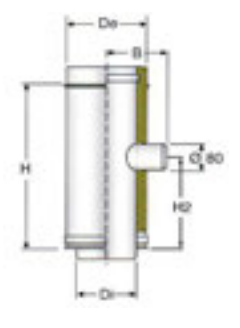
ELEMENTO A "T" 90° con stacco DOPPIA PARETE

FOTO	DISEGNO	Di	De	H tot	H	H2	B
Fig. 011 		80	180	500	450	250	165
		100	200	500	450	250	175
		130	230	500	450	250	190
		150	250	500	450	250	200
		180	280	500	450	250	215
		200	300	500	450	250	225
		250	350	500	450	250	250
		300	400	650	600	325	275
		350	450	650	600	325	300
		400	500	700	650	350	325
		450	550	750	700	375	350
		500	600	800	750	400	375

ELEMENTO A "T" 90° con stacco MONO PARETE

FOTO	DISEGNO	Di	De	H	H2	DU	B
Fig. 012 		80	180	270	162,5	80	115
		100	200	270	162,5	100	125
		130	230	270	162,5	130	140
		150	250	450	250	150	150
		180	280	450	250	180	165
		200	300	450	250	200	175
		250	350	450	250	250	200
		300	400	450	250	300	225
		350	450	450	250	350	250
		400	500	650	350	400	275
		450	550	700	375	450	300
		500	600	750	400	500	325

ELEMENTO A "T" 90° con stacco RIDOTTO A 80 MONO PARETE

FOTO	DISEGNO	Di	De	H tot	H	H2	B
Fig. 013 		80	180	325	270	162,5	115
		100	200	325	270	162,5	125
		130	230	325	270	162,5	140
		150	250	325	270	162,5	150
		180	280	325	270	162,5	165
		200	300	325	270	162,5	175
		250	350	325	270	162,5	200
		300	400	325	270	162,5	225
		350	450	325	270	162,5	250
		400	500	325	270	162,5	275
		450	550	325	270	162,5	300
		500	600	325	270	162,5	325

ELEMENTO A BRAGA 135°


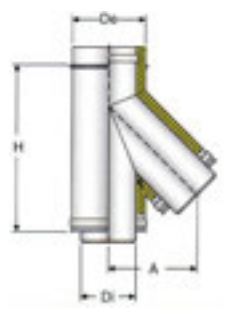
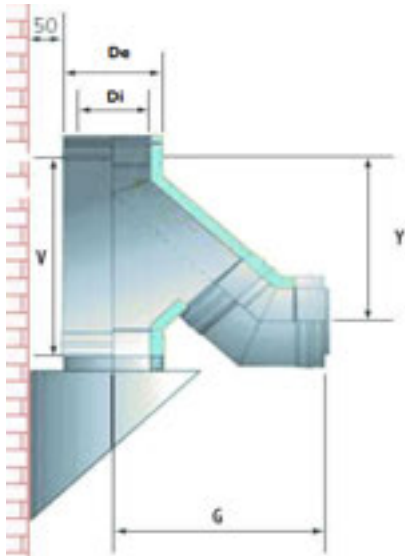
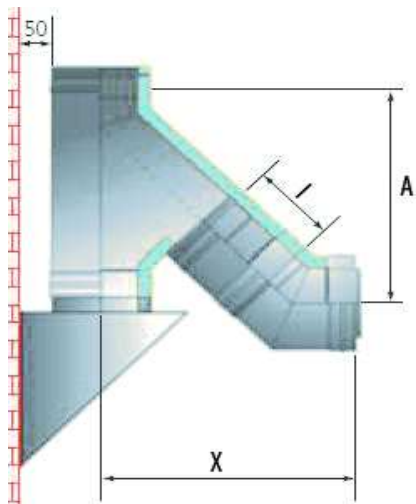
FOTO	DISEGNO	Di	De	H	A
Fig. 014 		80	180	500	270
		100	200	525	288
		130	230	565	312
		150	250	590	330
		180	280	625	350
		200	300	665	372
		250	350	738	416
		300	400	820	250
		350	450	870	530
		400	500	940	550
		450	550	1020	590
		500	600	1100	630

TABELLA E FORMULE PER CALCOLO DI LUNGHEZZE E SPOSTAMENTI DEL RACCORDO A T 135° CON CURVA A 45°



Di	De	Y	G	V
80	180	392	426	490
100	200	410	449	520
130	230	462	512	565
150	250	475	515	595
180	280	500	540	625
200	300	541	574	660
250	350	605	647	735
300	400	685	730	800
350	450	751	790	850

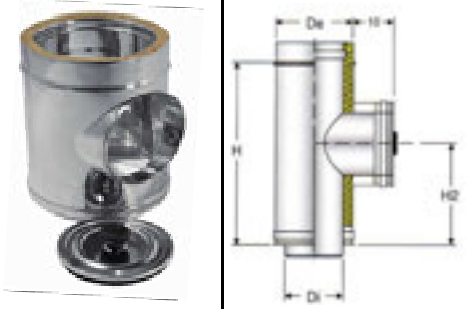


$$l = \frac{A - X}{0,7071} \quad A = G + (l \times 0,7071)$$


$$X = A - (l \times 0,7071)$$

PER INFORMAZIONI SU CALCOLI DI LUNGHEZZE E SPOSTAMENTI DIVERSI DA QUELLI ELENCATI CONTATTARE IL NOSTRO UFFICIO TECNICO


ELEMENTO DI ISPEZIONE CON TAPPO A TENUTA

FOTO	DISEGNO	Di	De	H tot	H	H 2
Fig. 015 		80	180	325	270	162.5
		100	200	325	270	162.5
		130	230	325	270	162.5
		150	250	325	270	162.5
		180	280	325	270	162.5
		200	300	325	270	162.5
		250	350	325	270	162.5
		300	400	325	270	162.5
		350	450	325	270	162.5
		400	500	325	270	162.5
		450	550	325	270	162.5
		500	600	325	270	162.5


ELEMENTO RACCOLTA INCOMBUSTI

FOTO	DISEGNO	Di	De	H tot	H	
Fig. 016 		80	180	500	440	
		100	200	500	440	
		130	230	500	440	
		150	250	500	440	
		180	280	500	440	
		200	300	500	440	
		250	350	500	440	
		300	400	500	440	
		350	450	500	440	
		400	500	500	440	
		450	550	500	440	
		500	600	500	440	


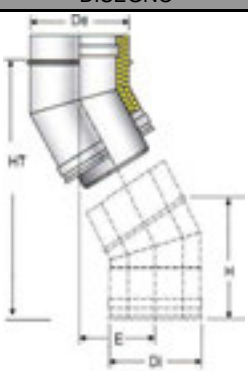
ELEMENTO PRELIEVO FUMI CON TERMOMETRO

FOTO	DISEGNO	Di	De	H tot	H	
Fig. 017 		80	180	500	440	
		100	200	500	440	
		130	230	500	440	
		150	250	500	440	
		180	280	500	440	
		200	300	500	440	
		250	350	500	440	
		300	400	500	440	
		350	450	500	440	
		400	500	500	440	
		450	550	500	440	
		500	600	500	440	


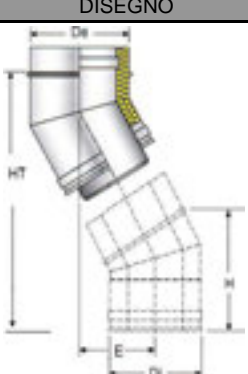
ELEMENTO SOLO PRELIEVO FUMI

FOTO	DISEGNO	Di	De	H tot	H	
Fig. 018 		80	180	250	190	
		100	200	250	190	
		130	230	250	190	
		150	250	250	190	
		180	280	250	190	
		200	300	250	190	
		250	350	250	190	
		300	400	250	190	
		350	450	250	190	
		400	500	250	190	
		450	550	250	190	
		500	600	250	190	


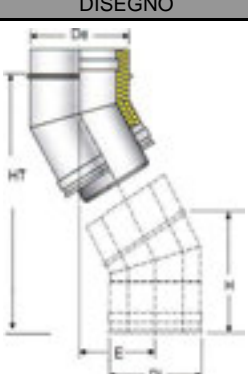
CURVA A 15°

FOTO	DISEGNO	Di	De	H	E	HT
		80	180	120	32	238
		100	200	123	32	243
		130	230	125	32	246
		150	250	130	34	259
		180	280	130	34	259
		200	300	130	34	260
		250	350	142	37	284
		300	400	157	41	311
		350	450	224	59	447
		400	500	230	60	459
		450	550	235	62	473
		500	600	243	64	484

CURVA A 30°

FOTO	DISEGNO	Di	De	H	E	HT
		80	180	135	71	264
		100	200	140	73	272
		130	230	147	77	285
		150	250	156	81	303
		180	280	168	85	320
		200	300	171	90	334
		250	350	182	95	356
		300	400	198	105	390
		350	450	215	113	423
		400	500	234	124	471
		450	550	298	157	586
		500	600	310	164	611

CURVA A 45°

FOTO	DISEGNO	Di	De	H	E	HT
		80	180	155	120	292
		100	200	156	122	295
		130	230	191	152	368
		150	250	175	139	337
		180	280	192	152	368
		200	300	196	156	378
		250	350	212	170	411
		300	400	235	188	470
		350	450	262	212	514
		400	500	273	220	531
		450	550	346	280	676
		500	600	363	294	711

CURVA A 90°


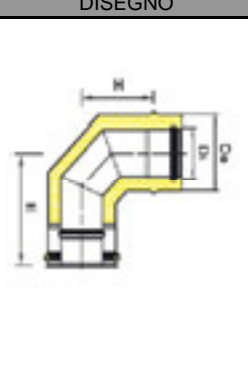
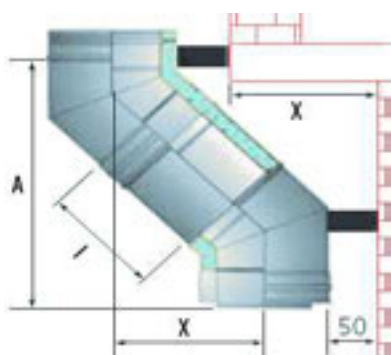
FOTO	DISEGNO	Di	De	H	E	SPOSTAMENTO 2 x 90°
		80	180	126	186	312
		100	200	135	200	335
		130	230	145	210	355
		150	250	150	215	365
		180	280	170	235	385
		200	300	185	252	437
		250	350	215	275	490
		300	400	248	327	575
		350	450	273	355	628
		400	500	326	380	706
		450	550	391	446	837
		500	600	406	471	877

TABELLA E FORMULE PER CALCOLO DI LUNGHEZZE E SPOSTAMENTI CON CURVE A 45°

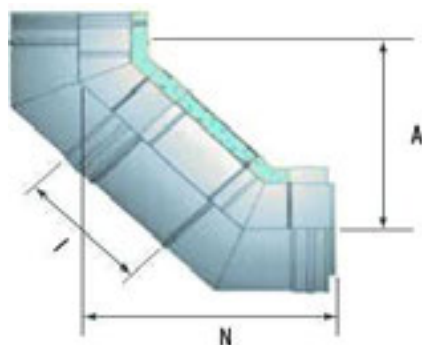
DISEGNO	Cb	Ca	P	O	V
	80	180	120	260	292
	100	200	122	272	295
	130	230	152	317	368
	150	250	139	314	337
	180	280	152	317	368
	200	300	156	356	378
	250	350	170	395	411
	300	400	188	438	470
	350	450	212	487	514
	400	500	220	520	531
	450	550	280	605	676
	500	600	294	644	711



$$l = \frac{X - P}{0,7071} \quad A = V + (l \times 0,7071)$$

$$X = P + (l \times 0,7071)$$

DISEGNO	Cb	Ca	M	Y	V
	80	180	238	173	328
	100	200	240	175	340
	130	230	289	229	404
	150	250	267	207	392
	180	280	280	225	420
	200	300	294	239	444
	250	350	317	262	492
	300	400	350	305	560
	350	450	385	339	610
	400	500	403	346	653
	450	550	509	444	784
	500	600	534	469	834



$$l = \frac{A - Y}{0,7071} \quad N = M + (l \times 0,7071)$$

$$A = Y + (l \times 0,7071)$$




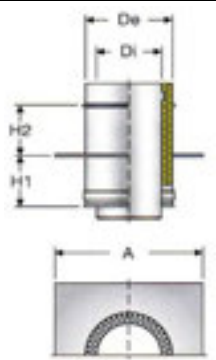
<b>SPOSTAMENTO DI ASSE CON CURVE 15° CON ELEMENTO L.250mm - L.325mm - L.500mm - L.750mm - L.1000mm</b>					
$\emptyset$	2 x 15° CON L. 250	2 x 15° CON L. 325	2 x 15° CON L. 500	2 x 15° CON L. 750	2 x 15° CON L. 1000
80/180	82,0	102,0	147,0	212,0	278,0
100/200	82,0	102,0	147,0	212,0	278,0
130/230	82,0	102,0	147,0	212,0	278,0
150/250	84,0	104,0	149,0	214,0	280,0
180/280	84,0	104,0	149,0	214,0	280,0
200/300	85,0	104,0	150,0	214,0	280,0
250/350	87,0	107,0	152,0	217,0	283,0
300/400	91,0	111,0	156,0	221,0	286,0
350/450	110,0	129,0	174,0	239,0	303,0
400/500	111,0	130,0	175,0	240,0	305,0
450/550	112,0	132,0	177,0	242,0	307,0
500/600	115,0	134,0	179,0	244,0	309,0

<b>SPOSTAMENTO DI ASSE CON CURVE 30° CON ELEMENTO L.250mm - L.325mm - L.500mm - L.750mm - L.1000mm</b>					
$\emptyset$	2 x 30° CON L. 250	2 x 30° CON L. 325	2 x 30° CON L. 500	2 x 30° CON L. 750	2 x 30° CON L. 1000
80/180	168,5	206,0	293,5	418,5	543,5
100/200	170,5	208,0	295,5	420,5	545,5
130/230	174,5	212,0	299,5	424,5	549,5
150/250	178,5	216,0	303,5	428,5	553,5
180/280	182,5	220,0	307,5	432,5	557,5
200/300	187,5	225,0	312,5	437,5	562,5
250/350	192,5	230,0	317,5	442,5	567,5
300/400	202,5	240,0	327,5	452,5	577,5
350/450	210,5	248,0	335,5	460,5	585,5
400/500	221,5	259,0	346,5	471,5	596,5
450/550	254,5	292,0	379,5	504,5	629,5
500/600	261,5	299,0	386,5	511,5	636,5



<b>SPOSTAMENTO DI ASSE CON CURVE 45° CON ELEMENTO L.250mm - L.325mm - L.500mm - L.750mm - L.1000mm</b>					
$\emptyset$	2 x 45° CON L. 250	2 x 45° CON L. 325	2 x 45° CON L. 500	2 x 45° CON L. 750	2 x 45° CON L. 1000
80/180	258,0	311,0	434,7	611,5	788,0
100/200	260,0	313,0	436,7	613,5	790,0
130/230	290,0	343,0	466,7	643,5	820,0
150/250	277,0	331,0	453,7	630,5	807,0
180/280	290,0	343,0	466,7	643,5	820,0
200/300	294,0	347,0	470,7	647,5	824,0
250/350	308,0	361,0	484,7	661,5	838,0
300/400	326,0	379,0	502,7	679,5	856,0
350/450	350,0	403,0	526,7	703,5	880,0
400/500	358,0	411,0	534,7	711,5	888,0
450/550	418,0	471,0	594,7	771,5	948,0
500/600	432,0	485,0	608,7	785,5	962,0

<b>SPOSTAMENTO DI ASSE CON CURVE 90° CON ELEMENTO L.250mm - L.325mm - L.500mm - L.750mm - L.1000mm</b>					
$\emptyset$	2 x 90° CON L. 250	2 x 90° CON L. 325	2 x 90° CON L. 500	2 x 90° CON L. 750	2 x 90° CON L. 1000
80/180	507,0	582,0	757,0	1007,0	1257,0
100/200	530,0	605,0	780,0	1030,0	1280,0
130/230	550,0	625,0	800,0	1050,0	1300,0
150/250	560,0	635,0	810,0	1060,0	1310,0
180/280	580,0	655,0	830,0	1080,0	1330,0
200/300	632,0	707,0	882,0	1132,0	1382,0
250/350	685,0	760,0	935,0	1185,0	1435,0
300/400	770,0	845,0	1020,0	1270,0	1520,0
350/450	823,0	898,0	1073,0	1323,0	1573,0
400/500	901,0	976,0	1151,0	1401,0	1651,0
450/550	1032,0	1107,0	1282,0	1532,0	1782,0
500/600	1072,0	1147,0	1322,0	1572,0	1822,0


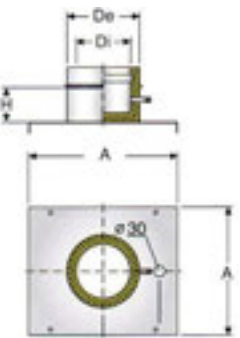
PIASTRA DI SUPPORTO INTERMEDIA

FOTO	DISEGNO	Di	De	H1	H2	A
Fig. 025 		80	180	85	35	280
		100	200	85	35	300
		130	230	85	35	330
		150	250	85	35	350
		180	280	85	35	380
		200	300	85	35	400
		250	350	85	35	450
		300	400	85	35	500
		350	450	85	35	550
		400	500	85	35	600
		450	550	85	35	650
		500	600	85	35	700


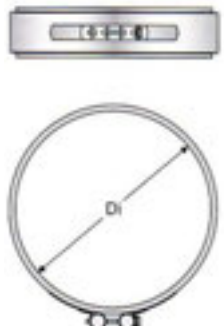
COPPIA ALETTE PER PIASTRA DI SUPPORTO INTERMEDIA

FOTO	DISEGNO	x Di	x De	A		
Fig. 026 		80	180	280		
		100	200	300		
		130	230	330		
		150	250	350		
		180	280	380		
		200	300	400		
		250	350	450		
		300	400	500		
		350	450	550		
		400	500	600		
		450	550	650		
		500	600	700		


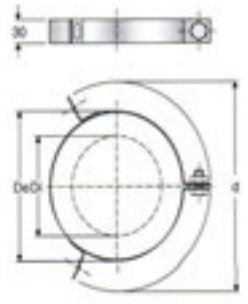
PIASTRA A TERRA CON SCARICO

FOTO	DISEGNO	Di	De	H	A	
Fig. 027 		80	180	100	280	
		100	200	100	300	
		130	230	100	330	
		150	250	100	350	
		180	280	100	380	
		200	300	100	400	
		250	350	100	450	
		300	400	100	500	
		350	450	100	550	
		400	500	100	600	
		450	550	100	650	
		500	600	100	700	


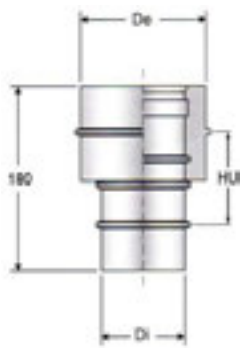
FASCETTA DI GIUNZIONE COPRIGIUNTO

FOTO	DISEGNO	Di	H			
Fig. 034 		180	32			
		200	32			
		230	32			
		250	32			
		280	32			
		300	32			
		350	32			
		400	32			
		450	32			
		500	32			
		550	32			
		600	32			

FASCETTA CAVI TIRANTI


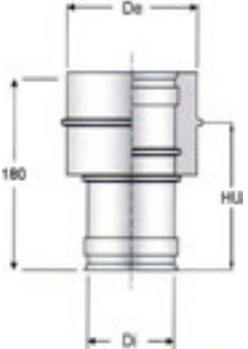
FOTO	DISEGNO	Di				
Fig. 037 		180				
		200				
		230				
		250				
		280				
		300				
		350				
		400				
		450				
		500				
		550				
		600				

RACCORDO DA MONOPARETE A DOPPIA PARETE

FOTO	DISEGNO	Di	De	HU	Htot	
Fig. 029 		80	180	70	180	
		100	200	70	180	
		130	230	70	180	
		150	250	70	180	
		180	280	70	180	
		200	300	70	180	
		250	350	70	180	
		300	400	70	180	
		350	450	70	180	
		400	500	70	180	
		450	550	70	180	
		500	600	70	180	



NB: serve x collegare un tratto monoparete ( o direttamente sul bocchettone uscita fumi femmina) alla canna fumaria doppia parete

RACCORDO CALDAIA : DA MONOPARETE A DOPPIA PARETE

FOTO	DISEGNO	Di	De	HU	Htot	
Fig. 030 		80	180	125	180	
		100	200	125	180	
		130	230	125	180	
		150	250	125	180	
		180	280	125	180	
		200	300	125	180	
		250	350	125	180	
		300	400	125	180	
		350	450	125	180	
		400	500	125	180	
		450	550	125	180	
		500	600	125	180	


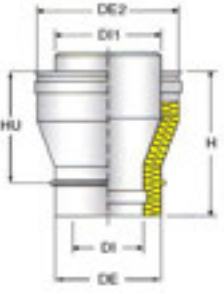
NB: serve x collegare direttamente l'uscita fumi (deve essere maschio) alla canna fumaria doppia parete

RACCORDO DA DOPPIA PARETE A MONOPARETE


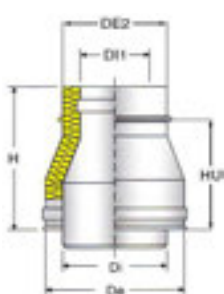
FOTO	DISEGNO	Di	De	HU		
Fig. 031 		80	180	180		
		100	200	180		
		130	230	180		
		150	250	180		
		180	280	180		
		200	300	180		
		250	350	180		
		300	400	180		
		350	450	180		
		400	500	180		
		450	550	180		
		500	600	180		

NB: serve x continuare una canna fumaria doppia parete x farla passare a mono parete (secondo il senso fumi)


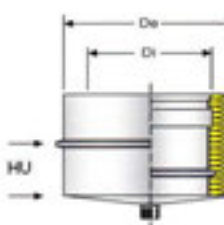
AUMENTO DI SEZIONE

FOTO	DISEGNO	DI	DE	DI1	DE2	H
Fig. 032 		80	180	100	200	190
		100	200	130	230	190
		130	230	150	250	190
		150	250	180	280	190
		180	280	200	300	190
		200	300	250	350	190
		250	350	300	400	190
		300	400	350	450	190
		350	450	400	500	190
		400	500	450	550	190
		450	550	500	600	190


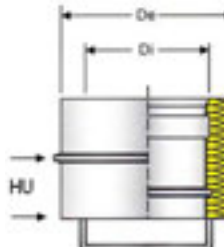
RIDUZIONE DI SEZIONE

FOTO	DISEGNO	Di	De	DI1	DE2	H
Fig. 033 		100	200	80	180	190
		130	230	100	200	190
		150	250	130	230	190
		180	280	150	250	190
		200	300	180	280	190
		250	350	200	300	190
		300	400	250	350	190
		350	450	300	400	190
		400	500	350	450	190
		450	550	400	500	190
		500	600	450	550	190

TAPPO RACCOLTA CONDENSA

FOTO	DISEGNO	Di	De	HU		
Fig. 035 		80	180	20		
		100	200	20		
		130	230	20		
		150	250	20		
		180	280	20		
		200	300	20		
		250	350	20		
		300	400	20		
		350	450	20		
		400	500	20		
		450	550	20		
		500	600	20		



TAPPO CON MANIGLIA

FOTO	DISEGNO	Di	De	HU		
Fig. 036 		80	180	30		
		100	200	30		
		130	230	30		
		150	250	30		
		180	280	30		
		200	300	30		
		250	350	30		
		300	400	30		
		350	450	30		
		400	500	30		
		450	550	30		
		500	600	30		


TERMINALE ANTIVENTO

FOTO	DISEGNO	Di	De	H	hF	A
Fig. 039 		80	180	325	250	330
		100	200	325	250	350
		130	230	325	250	380
		150	250	325	250	400
		180	280	325	250	450
		200	300	325	250	450
		250	350	325	250	500
		300	400	325	250	570
		350	450	325	250	600
		400	500	325	250	650
		450	550	325	250	700
		500	600	325	250	750



TERMINALE PARAPIOGGIA

FOTO	DISEGNO	Di	De	D1	Htot
Fig. 041 		80	180	250	200
		100	200	300	210
		130	230	400	230
		150	250	400	240
		180	280	500	250
		200	300	500	250
		250	350	500	270
		300	400	600	290
		350	450	750	320
		400	500	800	340
		450	550	850	360
		500	600	900	380



TERMINALE TRONCO CONICO

FOTO	DISEGNO	Di	De	H
Fig. 042 		80	180	200
		100	200	200
		130	230	200
		150	250	200
		180	280	200
		200	300	200
		250	350	200
		300	400	200
		350	450	200
		400	500	200
		450	550	200
		500	600	200


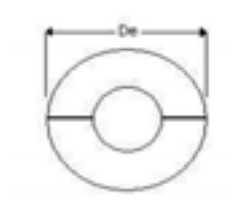
TERMINALE CONO ROVESCIO

FOTO	DISEGNO	DI	DE	L	Htot	H
Fig. 043 		80	180	440	420	350
		100	200	470	450	360
		130	230	500	450	360
		150	250	520	450	360
		180	280	540	450	360
		200	300	540	450	360
		250	350	630	495	395
		300	400	700	495	395
		350	450	730	495	395



TERMINALE A ELEMENTI

FOTO	DISEGNO	Di	De	H	A	He
Fig. 044 		80	180	360	230	50
		100	200	360	230	50
		130	230	360	265	50
		150	250	400	320	50
		180	280	450	350	50
		200	300	470	400	50
		250	350	470	400	50
		300	400	470	500	50
		350	450	470	550	50
		400	500	540	600	50
		450	550	540	650	50
		500	600	540	700	50


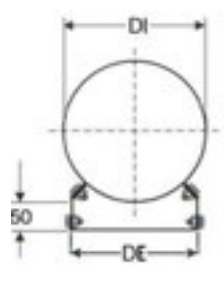
ROSONE PIANO DI FINITURA

FOTO	DISEGNO	Di	De			
Fig. 062 		130	230			
		150	250			
		180	280			
		200	300			
		230	330			
		250	350			
		300	400			
		350	450			


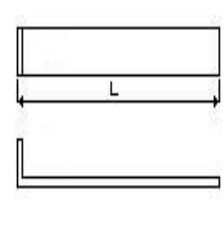
GUARNIZIONE SILICONICA

FOTO	DISEGNO	D	H			
Fig. 053 		80	9,5			
		100	9,5			
		130	9,5			
		150	9,5			
		180	9,5			
		200	9,5			
		250	9,5			
		300	9,5			
		350	9,5			
		400	9,5			


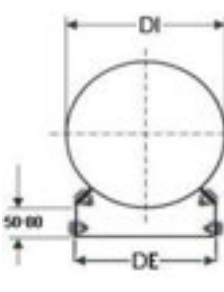
FASCETTA MURALE FISSA STACCO DA MURO 50mm

FOTO	DISEGNO	DI	DE			
Fig. 047 		180	175			
		200	190			
		230	210			
		250	220			
		280	240			
		300	260			
		350	290			
		400	360			
		450	400			
		500				
		550				
		600				

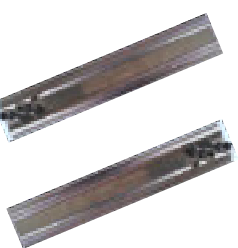
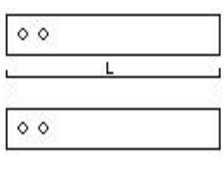
COPPIA PROLUNGHE PER STAFFA MURALE

FOTO	DISEGNO	L	H				
Fig. 054/055 		300	40				
		400	40				


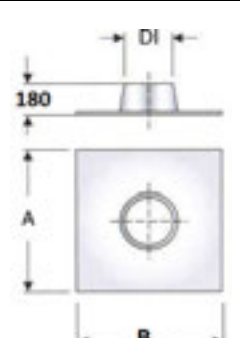
FASCETTA MURALE REGOLABILE 50/80 mm

FOTO	DISEGNO	DI	DE			
Fig. 049 		180	170	con la prolunga cod. DP1IF054001 lo spostamento può arrivare fino a 240mm		
		200	185			
		230	200			
		250	215			
		280	240			
		300	250			
		350	290			
		400	350			
		450	400			
		500				
		550				
		600				


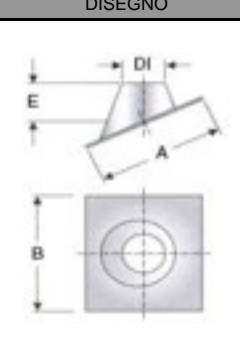
COPPIA PROLUNGHE PER STAFFA MURALE REGOLABILE

FOTO	DISEGNO	L	H				
Fig.054 		200	40				


CONVERSA PER TETTI PIANI CON BASE IN PIOMBO

FOTO	DISEGNO	x DP	DI	A	B	
		80	210	1000	700	
		100	230	1000	700	
		130	260	1000	800	
		150	280	1000	800	
		180	310	1000	800	
		200	330	1000	800	
		250	380	1000	800	
		300	430	1000	1000	
		350	480	1000	1000	
		400	530	1000	1000	
		450	580	1000	1000	
		500	630	1000	1000	

CONVERSA PER TETTI INCLINATI CON BASE IN PIOMBO

FOTO	DISEGNO	x DP	DI	A	B	E
		80	210	1000	700	200
		100	230	1000	700	200
		130	260	1000	800	220
		150	280	1000	800	220
		180	310	1000	800	220
		200	330	1000	800	220
		250	380	1000	800	220
		300	430	1000	1000	250
		350	480	1000	1000	250
		400	530	1000	1000	250
		450	580	1000	1000	250
		500	630	1000	1000	250

SCOSSALINA PER CONVERSA

FOTO	DISEGNO	DI	A	H		
		180	280	110		
		200	300	110		
		230	330	110		
		250	350	110		
		300	400	110		
		350	450	110		
		400	500	110		
		450	550	110		
		500	600	110		
		550	650	110		
600	700	110				

NB: si ricorda che tutte le misure riportate sono indicative e con una possibile tolleranza del 5%.

Ci riserviamo di apportare modifiche al presente catalogo senza preavviso

Tutte le misure sono espresse in millimetri



**Triveneta Fumi srl**

Via Pacinotti, 19  
PIOMBINO DESE (PD)  
Tel.049/9368052  
Fax.049/9367574  
[www.trivenetafumi.it](http://www.trivenetafumi.it)  
Email: [info@trivenetafumi.it](mailto:info@trivenetafumi.it)

**Agente di zona:**

