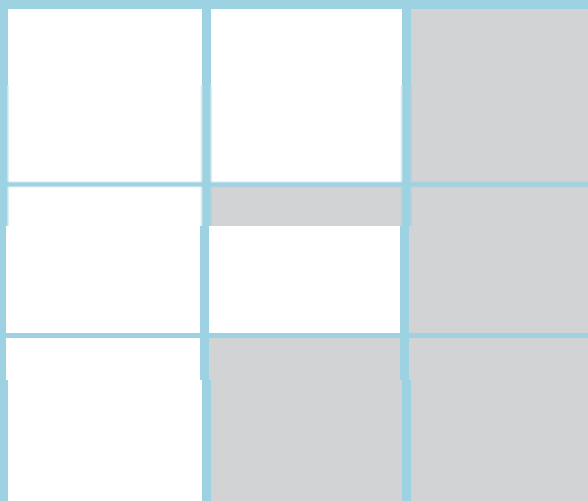
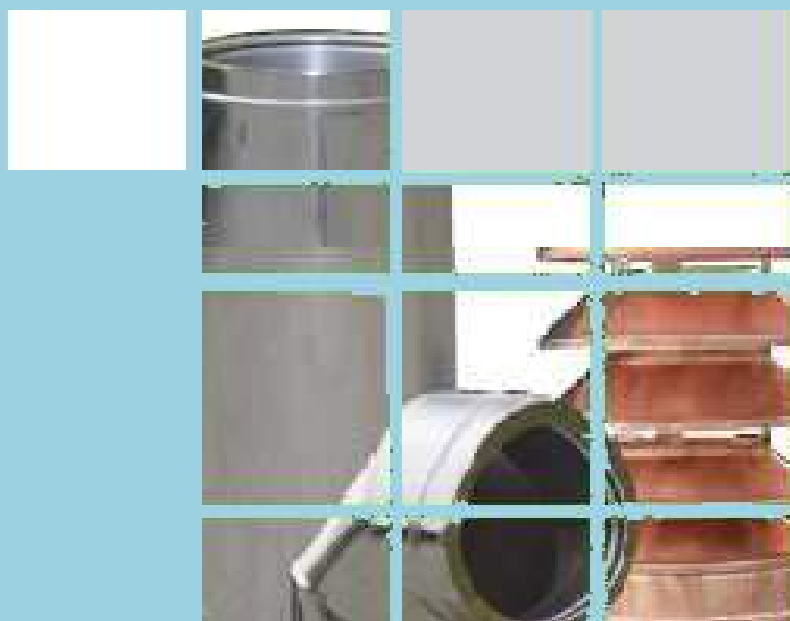


CATALOGO TECNICO


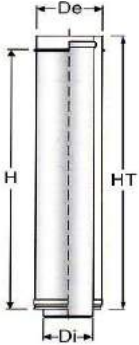
PP RIVESTITO
INOX O RAME




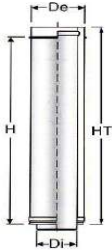
TRIVENETA *FUMI*




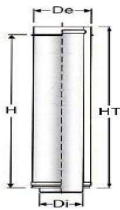
ELEMENTO LINEARE H=1000

FOTO	DISEGNO	Di	De	HT	H	
Fig. 001 		80	100	1000	940	


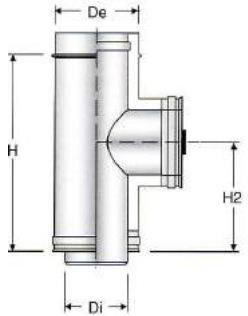
ELEMENTO LINEARE H=500

FOTO	DISEGNO	Di	De	HT	H	
Fig. 003 		80	100	500	440	


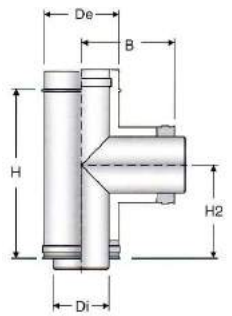
ELEMENTO LINEARE H=250

FOTO	DISEGNO	Di	De	HT	H	
Fig. 005 		80	100	250	190	


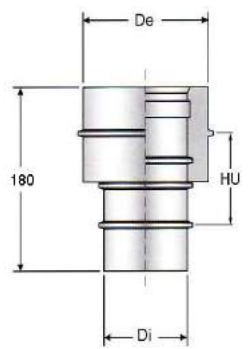
ELEMENTO DI ISPEZIONE

FOTO	DISEGNO	Di	De	H	H2	
Fig. 015 		80	100	270	162	


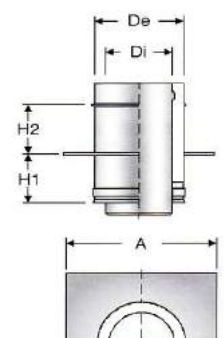
ELEMENTO A "T" 90° con stacco DOPPIA PARETE

FOTO	DISEGNO	Di	De	H	H2	B
Fig. 011 		80	100	270	162	125


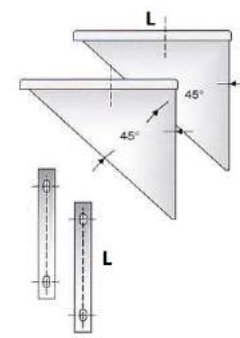
RACCORDO DA MONOPARETE A DOPPIA PARETE

FOTO	DISEGNO	Di	De	H U	H T	
Fig. 029 		80	100	150	180	


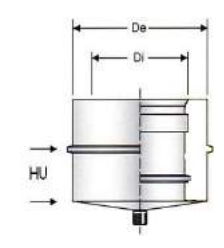
PIASTRA DI SUPPORTO INTERMEDIA

FOTO	DISEGNO	Di	De	H 1	H 2	A
Fig. 025 		80	100	85	40	200


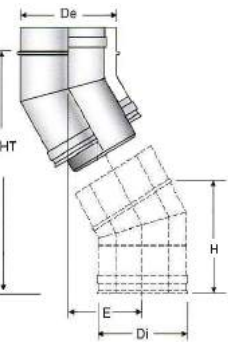
COPPIA ALETTE PER PIASTRA DI SUPPORTO INTERMED

FOTO	DISEGNO	x Di	x De	L		
MPIIF034 _ _ _ 		80	100	200		


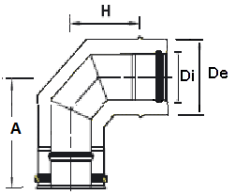
TAPPO RACCOLTA CONDENSA

FOTO	DISEGNO	Di	De	H U		
Fig. 035 		80	100	20		


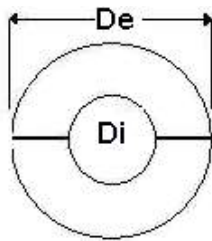
CURVA A 45°

FOTO	DISEGNO	Di	De	H	HT	E
Fig. 022 		80	100	141	242	95


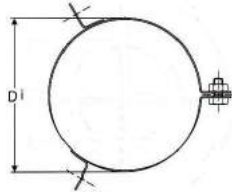
CURVA A 90°

FOTO	DISEGNO	Di	De	H	A	spost. asse 2x90
Fig. 023 		80	100	120	170	300


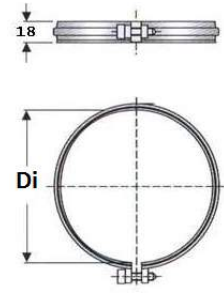
ROSONE PIANO DI FINITURA

FOTO	DISEGNO	Per Diametro	Di	De		
MPIIF062100 		80	100	200		

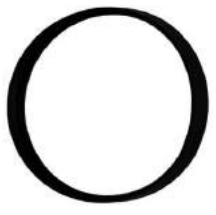
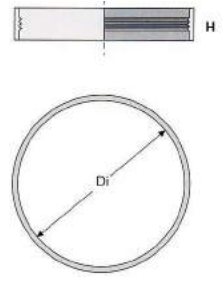
FASCETTA CAVI TIRANTI

FOTO	DISEGNO	Per Diametro	Di	H				
Fig. 037 		80	100	30				



FASCETTA DI BLOCCAGGIO

FOTO	DISEGNO	Per Diametro	Di	H				
MPIIF051100 		80	100	18				


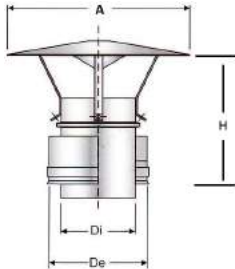
GUARNIZIONE IN EPDM

FOTO	DISEGNO	Di	H					
MPIIF068080 		80	95					



TERMINALE ANTIVENTO

FOTO	DISEGNO	Di	De	H	A	
Fig. 039 		80	100	320	190	


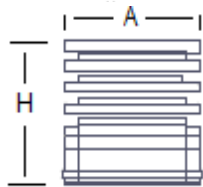
TERMINALE PARAPIOGGIA

FOTO	DISEGNO	Di	De	H	A	
Fig. 041 		80	100	170	200	


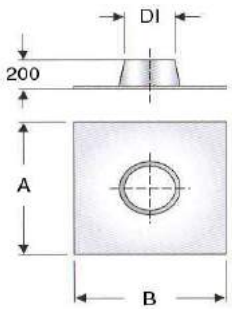
TERMINALE TRONCO CONICO

FOTO	DISEGNO	Di	De	H		
Fig. 042 		80	100	190		


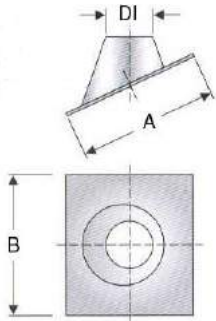
TERMINALE A ELEMENTI

FOTO	DISEGNO	Di	De	H	A	n. DISCHI
Fig. 044 		80	100	180	130	3

FALDALE PIANO CON BASE IN PIOMBO

FOTO	DISEGNO	D	Di	A	B	
Fig. 050 		80	120	1000	700	

FALDALE INCLINATO CON BASE IN PIOMBO

FOTO	DISEGNO	D	Di	A	B	
Fig. 051 		80	120	1000	700	

SCOSSALINA X FALDALE

FOTO	DISEGNO	Per Diametro	Di	H	A	
Fig. 055 		80	100	110	200	

Tutte le misure riportate sono in millimetri e con una possibile tolleranza del 5%.
Ci riserviamo di apportare modifiche al presente catalogo senza preavviso

Triveneta Fumi srl

Via Pacinotti, 19
PIOMBINO DESE (PD)
Tel.049/9368052
Fax.049/9367574
www.trivenetafumi.it
Email: info@trivenetafumi.it

Agente di zona:

